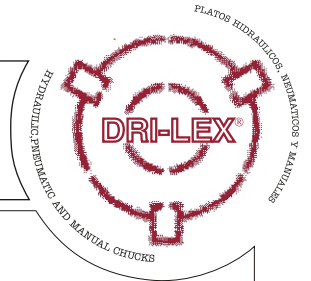


MODELO PMA

Edição 04/05



Sistema de sujeição de duas castanhas autocentrantes. Acionamento hidráulico ou pneumático.

Características principais

- ⊗ Dimensões compactas.
- ⊗ Peso reduzido.
- ⊗ Diversas possibilidades de fixação..

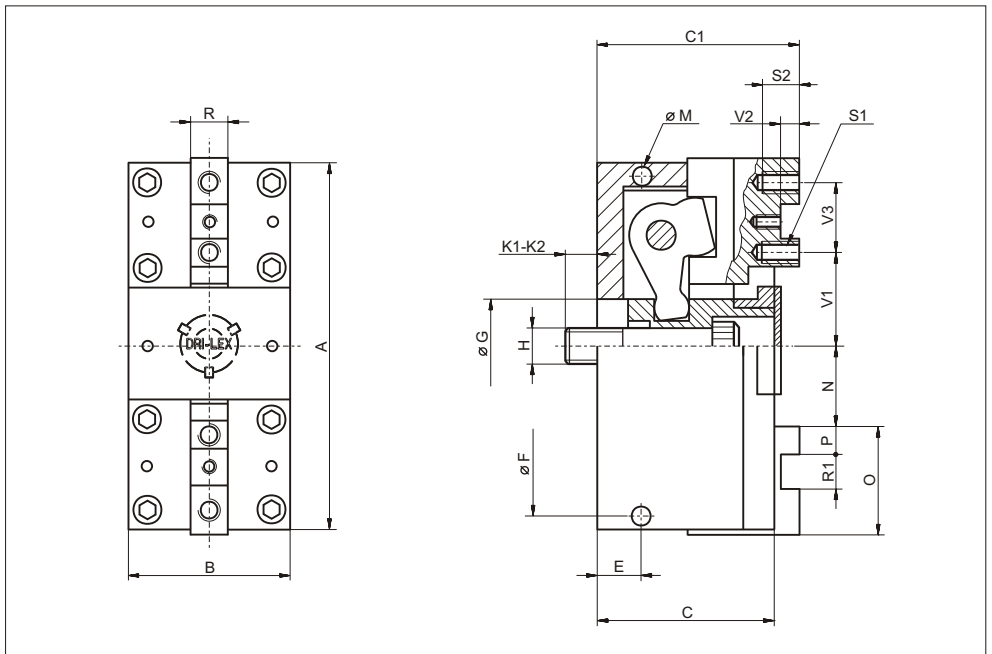
Aplicação

- Máquinas transfer e especiais.
- Manipuladores.
- Sujeição estática de peças para operações de usinagem.

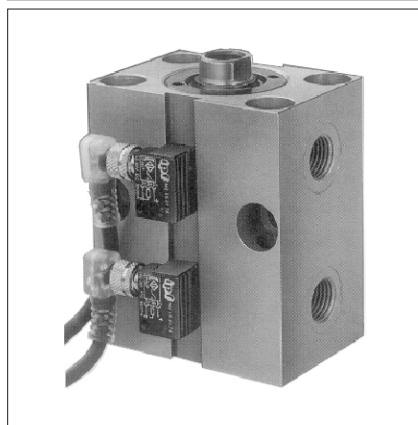


Principais dimensões

Modelo		PMA 11	PMA 16
Código		PMA11	PMA16
A	mm	118	160
B	mm	52	52
C	mm	59	75,5
C1	mm	65	81,5
E	mm	20	20
F	mm	110	151,5
G	mm	31	50
H		M10	M10
K1	mm	20,6	20,6
K2	mm	10	10
M	mm	8,5	8,5
N - Máx.	mm	26,2	27,14
N - Mín.	mm	21,2	27,14
O	mm	37,8	60,5
P		10,15	21,5
R	mm	12	15
R1	mm	12	12
S1		M8	M8
S2	mm	12	12
V1 - Máx.	mm	34	37,5
V1 - Mín.	mm	29	32,5
V2	mm	5	5
V3	mm	25	34



Opcional:
Cilindro bloco Römheld
(Código 1543-513)



Características técnicas

Modelo		PMA 11	PMA 16
Código		PMA11	PMA16
Curso por castanha	mm	5	5
Curso de acionamento	mm	9,5	12
Força máx. de acionamento	daN	500	1000
Força máx. de sujeição	daN	1000	2700
Peso sem castanhas	Kg.	3	5

FABRICANTE - MANUFACTURER

NELSO FERREYRA S.R.L.

Ing. Huergo 1387 (Parque Industrial) - Casilla de correo N° 144
 Tel.: +54 (3564) 42 0755 - 42 3936 - 42 6810 - 42 2981 Fax: +54 (3564) - 42 3690
 2400 - San Francisco - Córdoba - Argentina
 Web Site: www.dri-lex.com - E-Mail: ventas@dri-lex.com