

MODELO AHNP

Edição 04/05

Cilindro estático de mesa com passagem de barra. De acionamento hidráulico ou pneumático.



Características principais

- & Construção robusta e compacta.
- & Fixação rápida e oferece segurança.
- & Ideais para acionar placas e sujeitar peças em furadeiras e máquinas CNC.
- & Possibilidade de acionamento hidráulico ou pneumático.
- & Flexibilidade de adaptação a diferentes tamanhos e tipos de placas. (O plato é um produto que se comercializa separadamente, não se incluye na especificação do modelo)

Características técnica				
Modelo		140 AHNP	200 AHNP	251 AHNP
Código		0814300	0820300	0825300
Área do pistão	cm ²	146	292.5	425
Máx. Pressão de trabalho	bar	30	30	30
Força max. de acionamento	daN	4380	8775	12750
Diâmetro do pistão	mm	140	200	251
Passagem	mm	17	25.6	73
Curso do pistão	mm	15	14	23
Peso	Kg.	12	27	54

FABRICANTE - MANUFACTURER

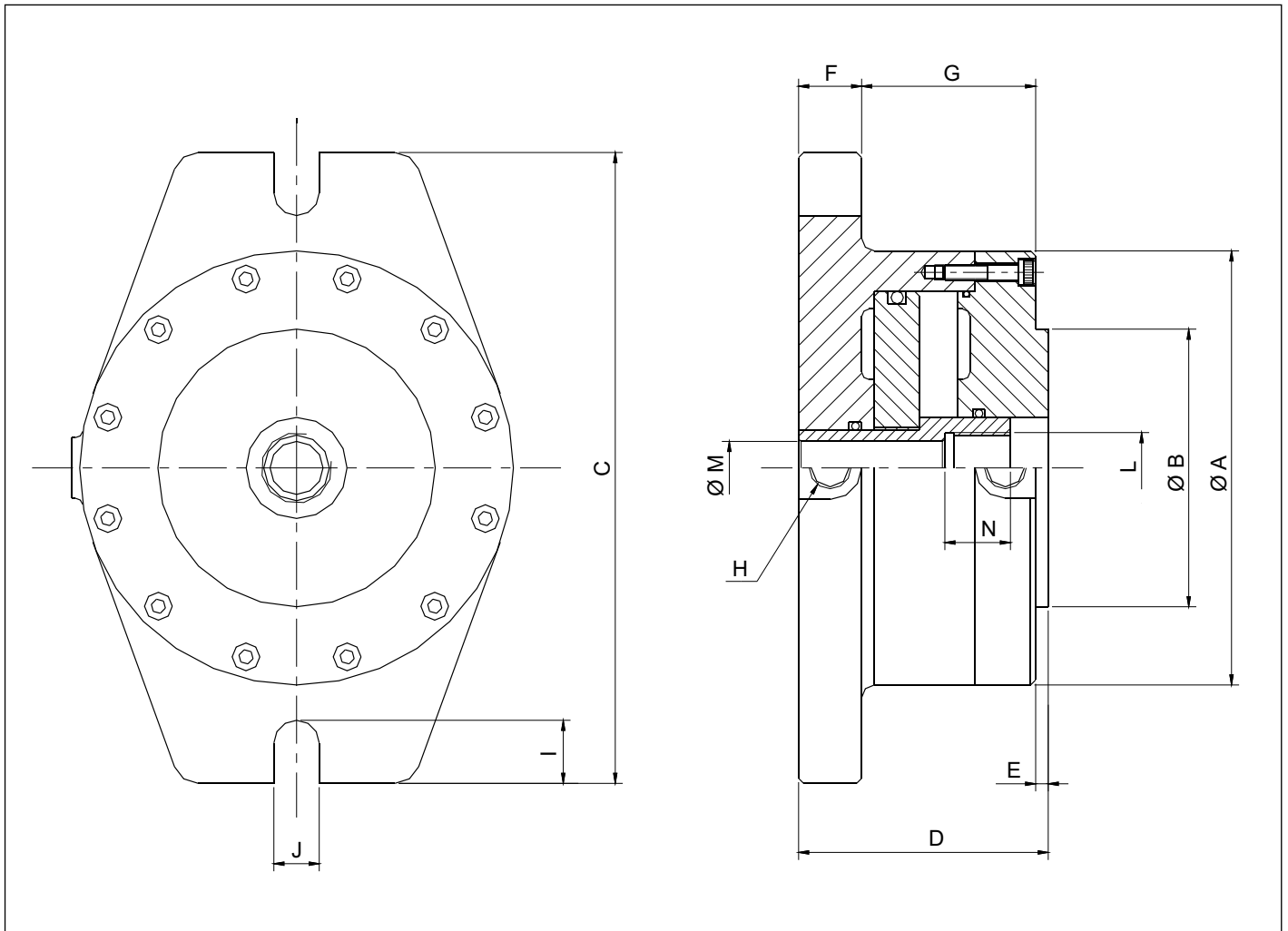
NELSO FERREYRA S.R.L.

Ing. Huergo 1387 (Parque Industrial) - Casilla de correo N° 144
 Tel.: +54 (3564) 42 0755 - 42 3936 - 42 6810 - 42 2981 Fax: +54 (3564) - 42 3690
 2400 - San Francisco - Córdoba - Argentina
 Web Site: www.dri-lex.com - E-Mail: ventas@dri-lex.com

Nos reservamos el derecho de modificación sin previo aviso

MODELO AHNP

Edição 04/05



Dimensiones principais Modelo AHNP

Modelo		140 AHNP	200 AHNP	251 AHNP
A	mm	165	240	310
B	mm	110	133	190.5
C	mm	250	310	500
D	mm	95	95	111
E	mm	5	5	5
F	mm	20	20	25
G	mm	70	70	81
H	mm	3/8" BSPT	3/8" BSPT	3/8" BSPT
I	mm	25	25	35
J	mm	18	18	18
L	mm	M28 x 1.5	M39 x 2	M92 x 2
M	mm	17	25.6	73
N	mm	26	24	20

Nos reservamos el derecho de modificación sin previo aviso