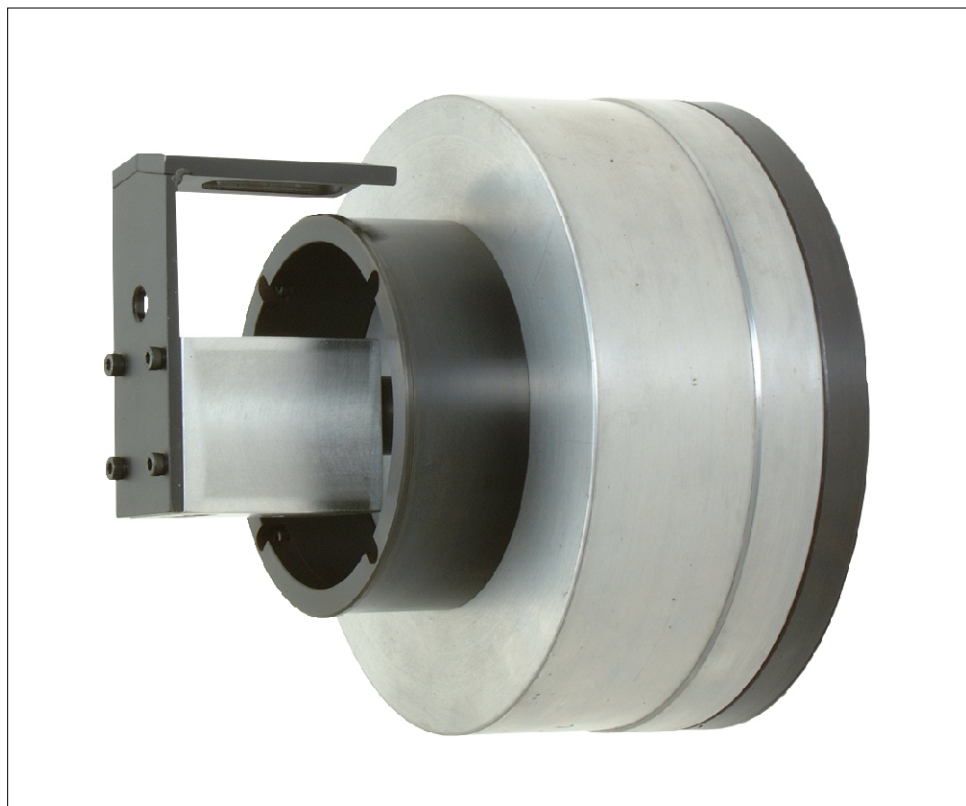


MODELO CN

Edição 04/05

Cilindro rotativo de acionamento pneumático sem passagem de barra. Alta velocidade de rotação.



Características principais

&Com desenho compacto e dimensões reduzidas, construído com

&Trabalha em elevadas velocidades de rotação com funcionamento suave e silencioso.

&Ideal para serem utilizados em máquinas C.N.C. que não possuam central hidráulica e aplicações onde não se requiera passagem de barra.

&Os retentores, materiais e tratamentos térmicos empregados permitem uma alta velocidade de rotação combinada com uma

&Permite o controle de posição através da utilização de micros de fim

&Possibilidade de montagem de válvula de segurança na entrada do distribuidor para reter a pressão no cilindro prevenindo um eventual corte

&Micros indutivos para detecção de posição do cilindro.

&Chave inversora pneumática DRI-LEX modelo LN43.

&Unidade de filtro para regulagem e lubrificação de ar.

Acessórios opcionais

&Placa adaptadora de cilindro ao eixo arvore da máquina.

&Parafusos de fixação do cilindro ao eixo arvore da maquina.

&Válvula de segurança.

Acessórios standard

&Suporte para alojamento de micros detectores de posição.

Características técnicas

Modelo		127 CN	200 CN	251 CN	315 CN
Código		127CN	200CN	251CN	315CN
Área do pistão	cm ²	120 / 117	307,5 / 304,5	488 / 485	772 / 769
Máx. pressão de trabalho	bar	10	10	10	10
Força de acionamento a 6 bar	daN	720 / 702	1845 / 1827	2928 / 2910	4632 / 4614
Diâmetro do pistão	mm	127	200	251	315
Máx. velocidade de rotação	rpm	4500	4500	4500	4500
Momento de inércia de massa	Kgm ²	0,01	0,042	0,091	0,24
Curso do pistão	mm	32	32	32	32
Peso	Kg.	6,5	12,5	18	25

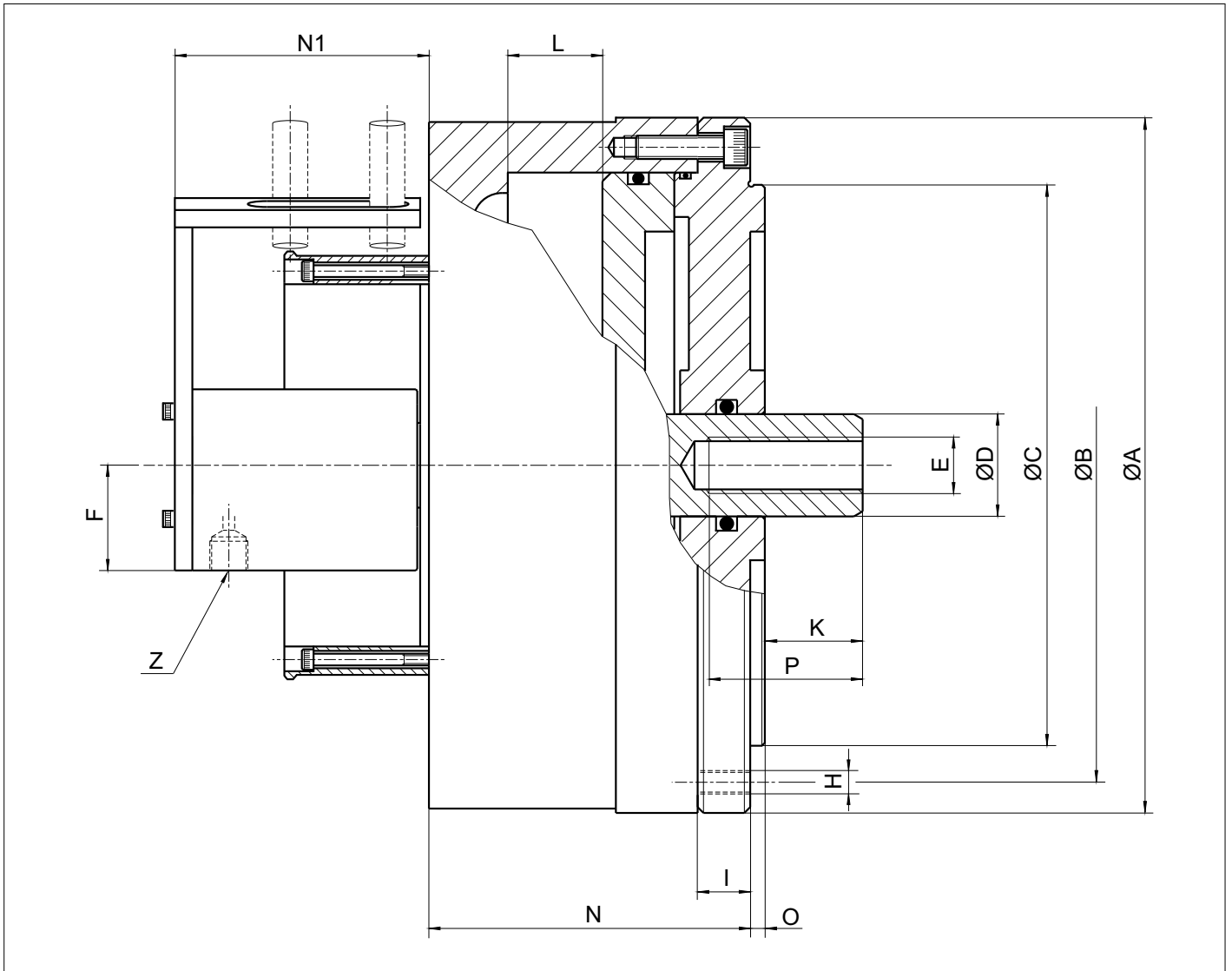
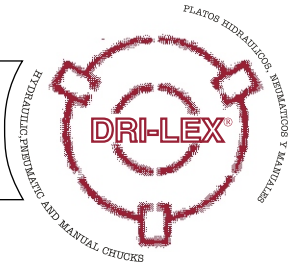
FABRICANTE - MANUFACTURER

NELSO FERREYRA S.R.L.

Ing. Huergo 1387 (Parque Industrial) - Casilla de correo N° 144
 Tel.: +54 (3564) 42 0755 - 42 3936 - 42 6810 - 42 2981 Fax: +54 (3564) - 42 3690
 2400 - San Francisco - Córdoba - Argentina
 Web Site: www.dri-lex.com - E-Mail: ventas@dri-lex.com

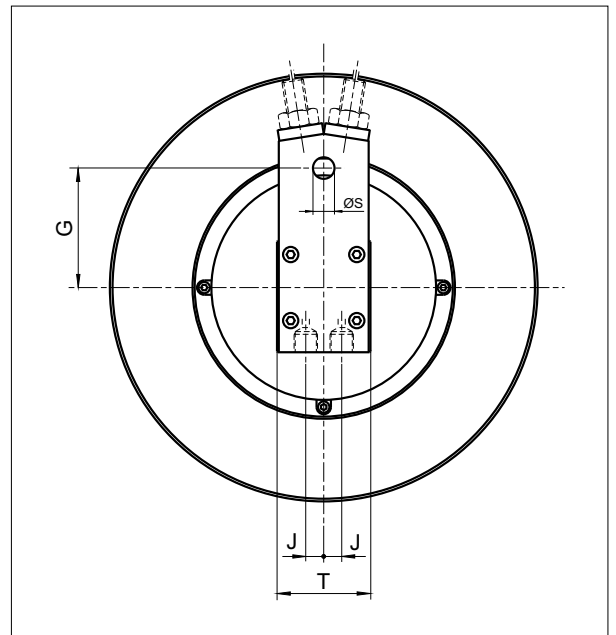
MODELO CN

Edição 04/05



Principais dimensões Modelo CN

Modelo	127 CN	200 CN	251 CN	315 CN
A	mm 162	238	286	362
B	mm 143,5	217	267,5	332,5
C	mm 120	192	227	300
D	mm 35	35	35	35
E	M18 x 2,5	M18 x 2,5	M18 x 2,5	M18 x 2,5
F	mm 36	36	36	36
G	mm 38,5	38,5	38,5	38,5
H	M8	M8	M8	M8
I	mm 18	18	18	18
J	mm 10	10	10	10
K Min.	mm 1	1	1	1
K Max.	mm 33	33	33	33
L	mm 32	32	32	32
N	mm 110	110	110	110
N1 Min.	mm 87	87	87	87
N1 Max.	mm 119	119	119	119
O	mm 5	5	5	5
P	mm 40	40	40	40
S	mm 12	12	12	12
T	mm 50	50	50	50
Z	1/4" BSP	1/4" BSP	1/4" BSP	1/4" BSP



Reservamos o direito de modificação sem aviso prévio