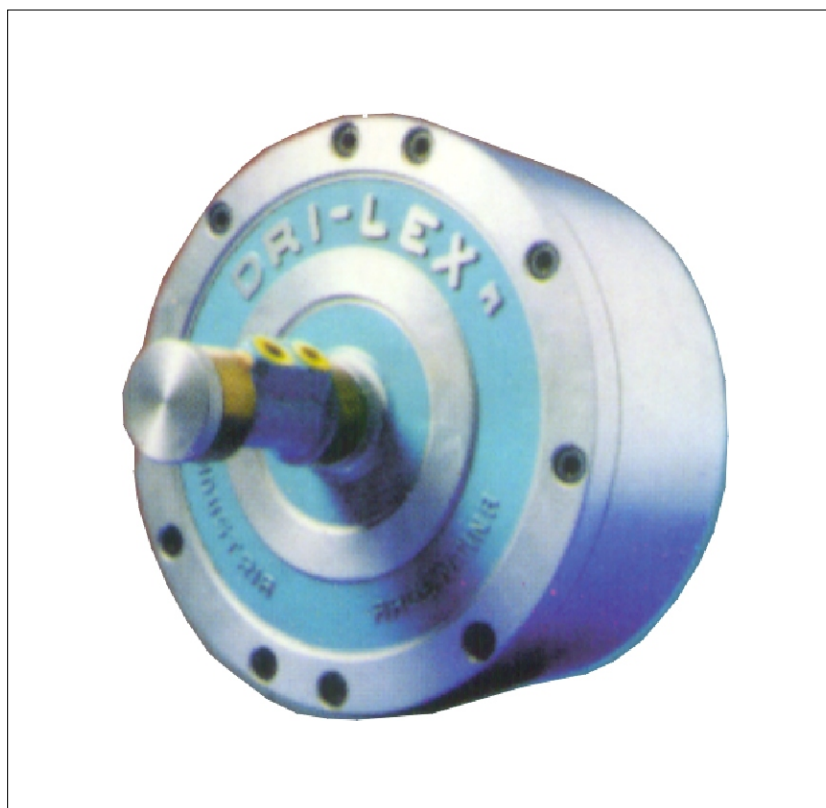


MODELO AN

Edição 04/05

Cilindro rotativo de acionamento pneumático sem passagem de barra. Ideal para automatização de tornos convencionais.



Características principais

- & Construção com materiais leves de alta resistência.
- & Fácil montagem
- & Funcionamento confiável oferecendo segurança.
- & Ideais para a aplicação em tornos convencionais.

Modelo		127 AN	180 AN	200 AN	251 AN	315 AN
Código		0812000	0818000	0820000	0825000	0831000
Área do pistão	cm ²	127 / 122	258 / 253	314 / 309	495 / 490	776 / 771
Máx. Pressão de trabalho	bar	10	10	10	10	10
Força max. De acionamento	daN	1200	2600	3100	5000	7800
Diâmetro do pistão	mm	127,2	181,2	200	251	314,3
Máx. Velocidade de rotação	rpm	1500	1500	1500	1200	750
Curso do pistão	mm	37	38	37,5	37	44
Momento de inercia de massa	Kgm ²	0,01	0,026	0,042	0,091	0,24
Peso	Kg.	6,5	10	12,5	17,5	25

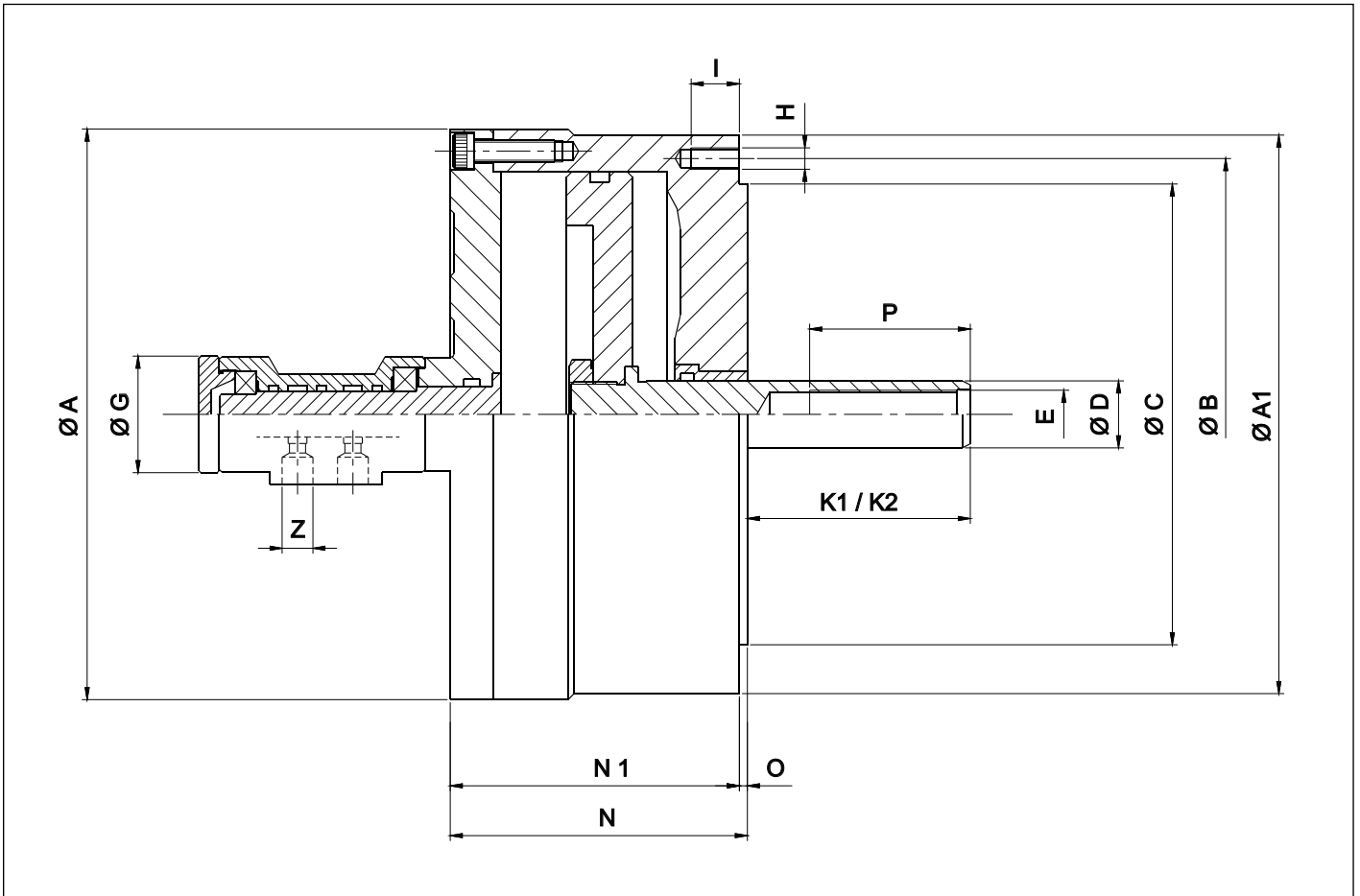
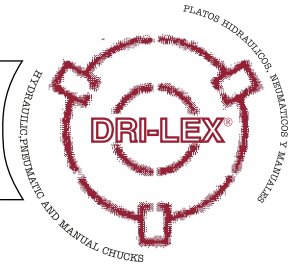
FABRICANTE - MANUFACTURER

NELSO FERREYRA S.R.L.

Ing. Huergo 1387 (Parque Industrial) - Casilla de correo N° 144
 Tel.: +54 (3564) 42 0755 - 42 3936 - 42 6810 - 42 2981 Fax: +54 (3564) - 42 3690
 2400 - San Francisco - Córdoba - Argentina
 Web Site: www.dri-lex.com - E-Mail: ventas@dri-lex.com

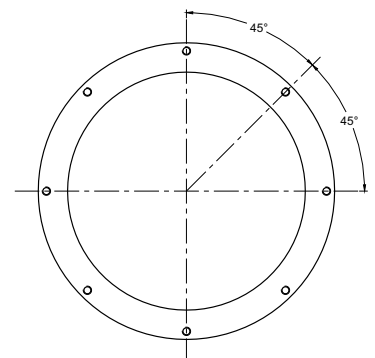
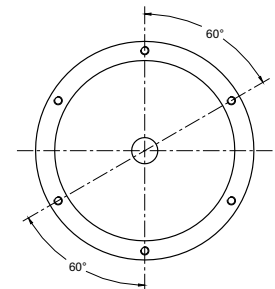
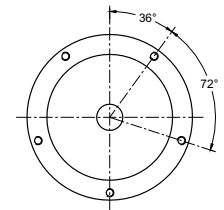
MODELO AN

Edição 04/05



Dimensiones principais Modelo AN

Modelo	127 AN	180 AN	200 AN	251 AN	315 AN
A	mm 162	213	238	286	362
A1	mm 158	208.5	235	283	356
B	mm 144	191	217,5	267,5	332,5
C	mm 120	172	192	227	300
D	mm 25	25	25	25	25
E	mm M18x1,5	M18x1,5	M18x1,5	M18x1,5	M18x1,5
F	mm 42,5	42,5	42,5	42,5	42,5
G	mm 43,5	43,5	43,5	43,5	43,5
H	mm M8x1,25	M8x1,25	M8x1,25	M8x1,25	M8x1,5
I	mm 15	18	18	17	17
K1	mm 61	59	59	69	51
K2	mm 98	97	96	98	95
L	mm 202	205	205	207	219
N	mm 109	111,5	113	107,5	128
N1	mm 106	108,5	110	104,5	125
O	mm 3	3	3	3	3
P	mm 60	60	60	60	60
Z	mm 1/4" BSP	1/4" BSP	1/4" BSP	1/4" BSP	1/4" BSP



Reservamos o direito de modificação sem aviso prévio